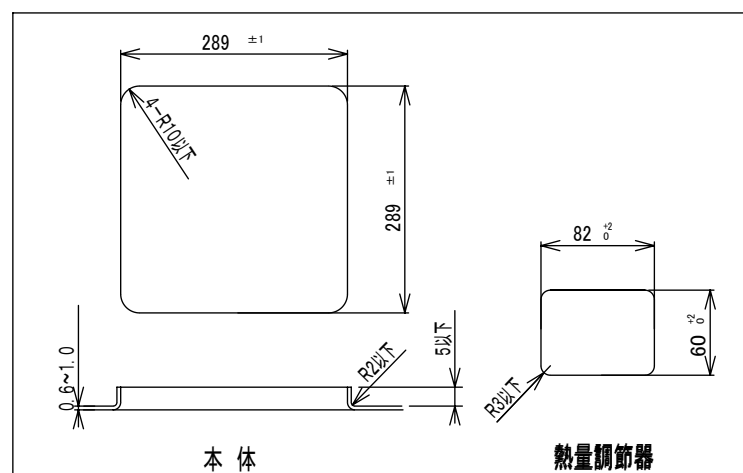


本体

■仕様

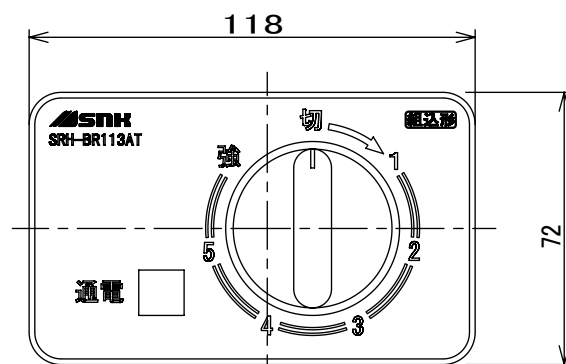
形名	SRH-BR113AT
定格	単相100V(50/60Hz)-1200W
大きさ (mm)	本体 幅314×奥行き314×高さ53
	熱量調節器 幅118×奥行き216×高さ72
重さ	約3.0kg
火力調節	120~1200W相当 無段階調節
安全機能	やけど注意 トッププレートが高温の時ランプ点灯
	切り忘れ防止 通電操作後約45分で自動OFF
コード	2.0mm ² 3芯EPゴムキャブタイヤコード 長さ0.6m
差込みプラグ	2極・接地極付 15A-125V

■ 取付開口寸法



本体

熱量調節器



熱量調節器

形名	SRH-BR113AT	尺度	1/2
品名	ハイガラスストップクッキングヒーター	単位	mm
SRH 三化工業株式会社		作成	H26.09