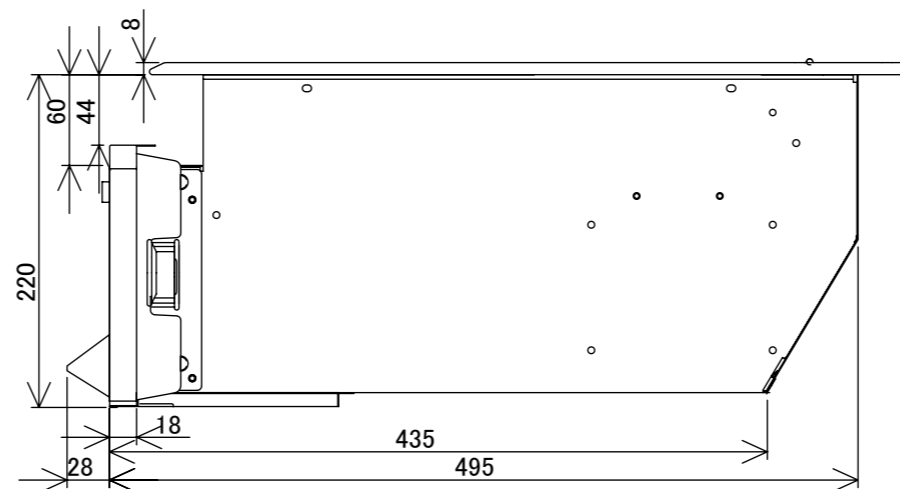
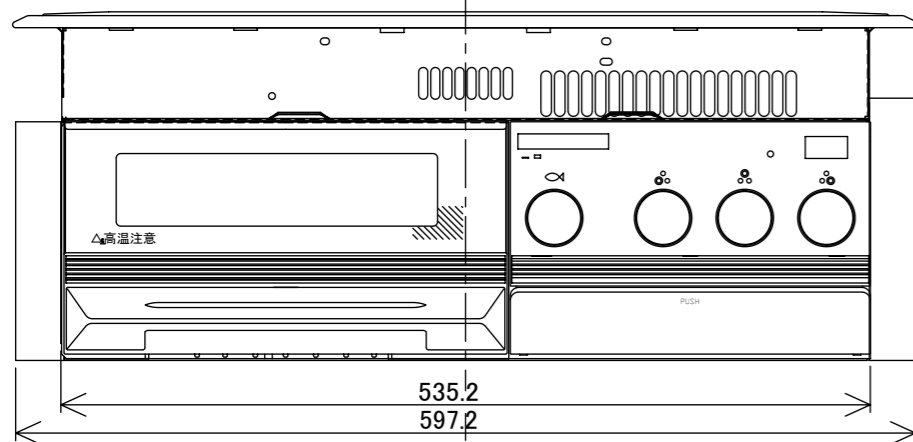
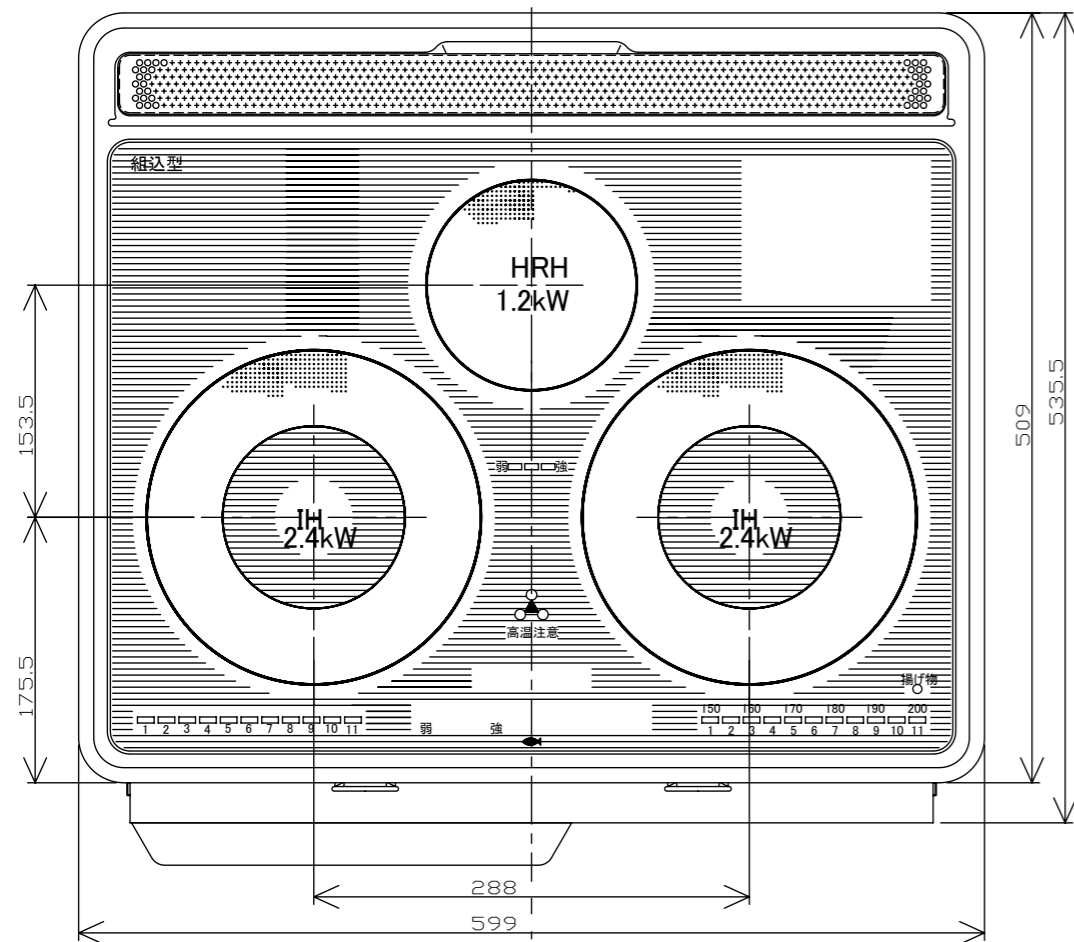


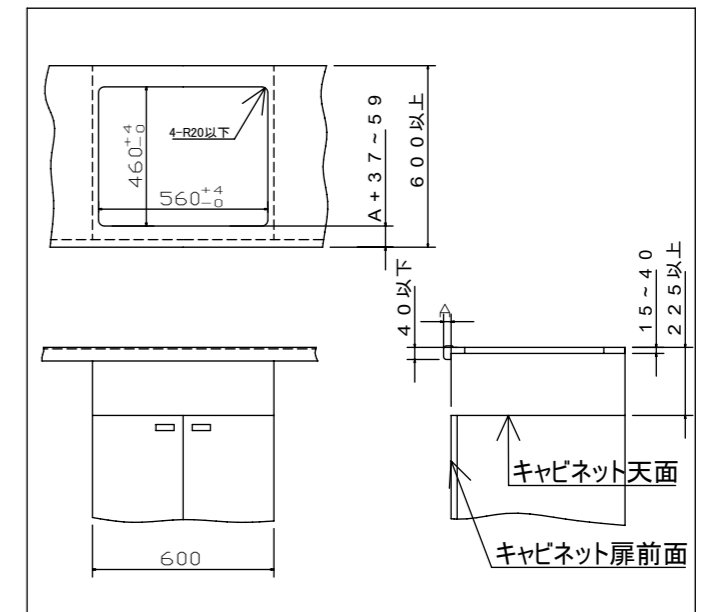
差込みプラグ形状



仕様

定 格	単相200V-4800W	
大 き さ	幅599×奥行き563.5×高さ230.5mm	
重 さ	約24kg	
ヒーター (右)	種 類	IH
	消費電力	2400W
	火力調節	200~2400W相当 11段階調節
ヒーター (中央)	種 類	ハイジエントヒーター
	消費電力	1200W
	火力調節	400~1200W相当 3段階調節
ヒーター (左)	種 類	IH
	消費電力	2400W
	火力調節	200~2400W相当 11段階調節
ロースター	内 寸	幅236×奥行き328×高さ125mm
	消費電力	1400W
	火力調節	700~1400W相当 3段階調節
ヒーターの切換え	・中央ヒーターとロースターとの切換え ・3ヒーターを同時使用の場合は、全体の消費電力を4.8kW以下になるように左右のヒーターの出力を自動的にコントロールします。	
コ ー ド	3.5mm ² 3心EPゴムキャブタイヤケーブル 長さ0.7m	
差込みプラグ	2極・接地極付 30A・250V	
安全機能	切り忘れ防止	ヒーター: 通電操作後約45分で自動OFF ロースター: 通電操作後約30分で自動OFF
	やけど注意	トッププレートが高温の時ランプ点灯
付加機能	調理タイマー	右ヒーターまたは左ヒーター・ロースター
	温度調節機能	右ヒーター(150~200°C6段階)

システムキッチンとの関係寸法



形名	TIHK-B3K2-GR-B TIHK-B3K3-GR-S	尺度	1/5
品名	グリル付3口IHクッキングヒーター	単位	mm
SANKI 三化工業株式会社		作成	H14.3