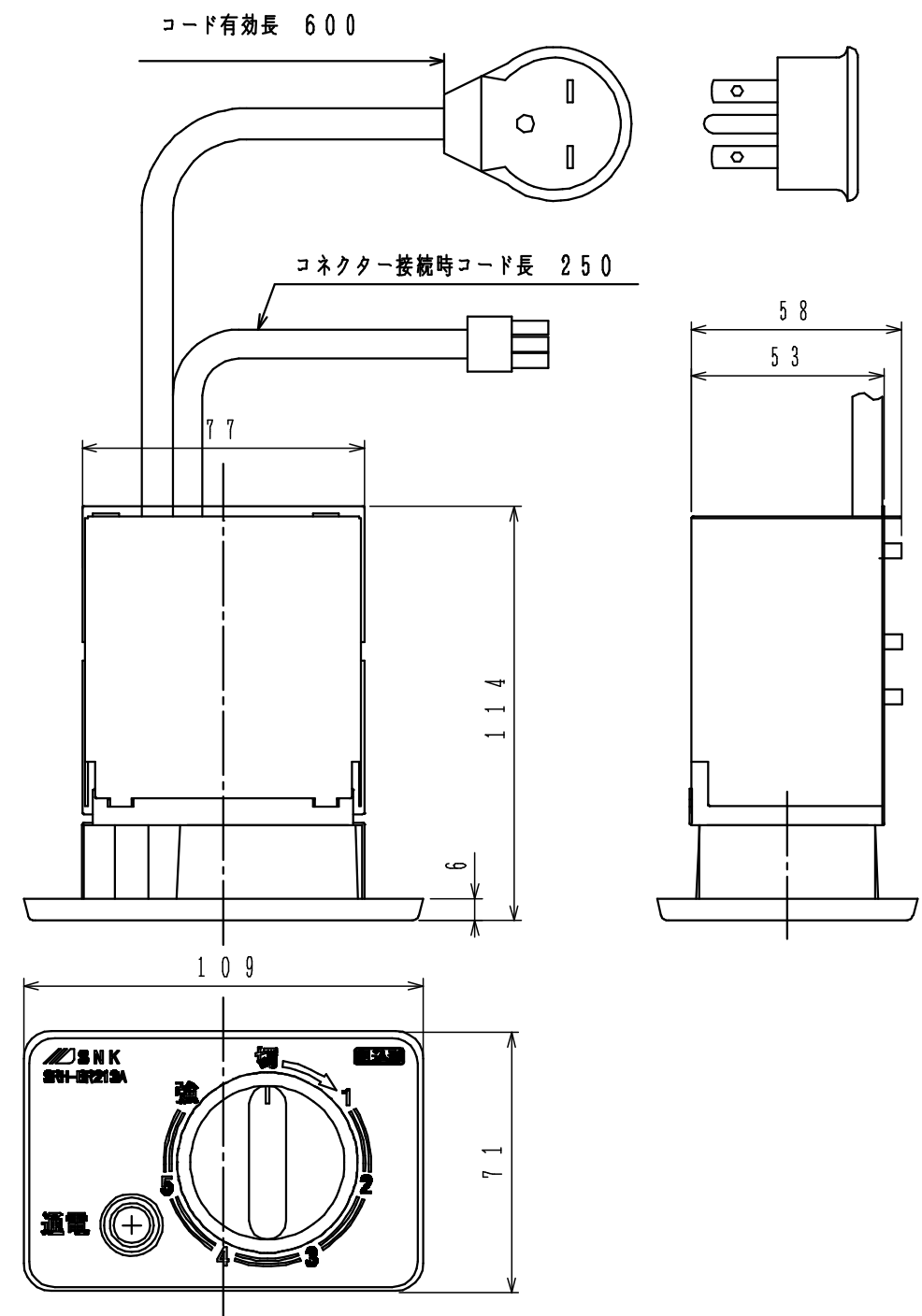
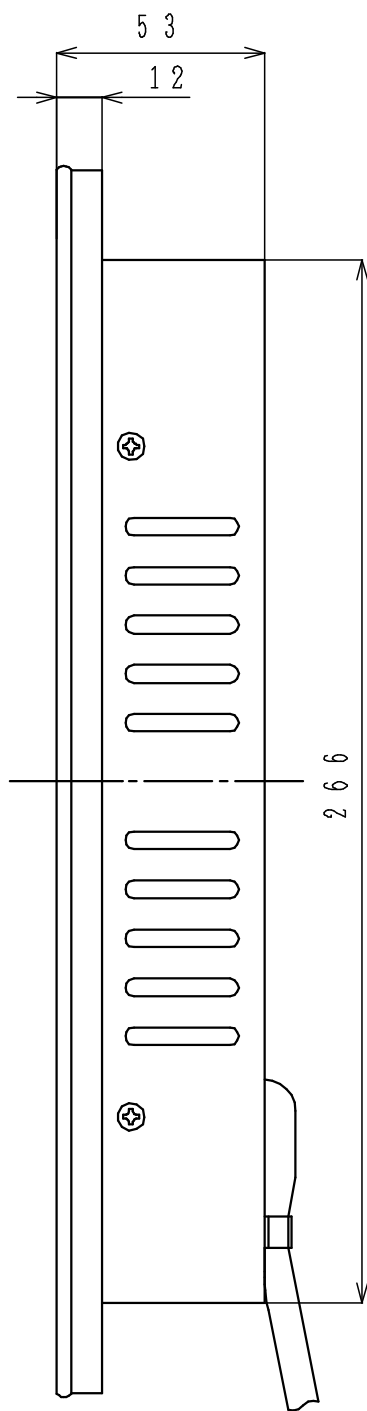


本体

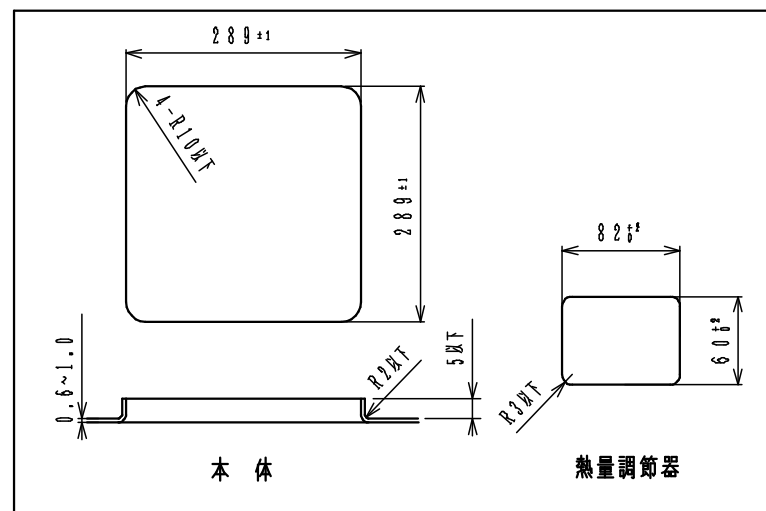


熱量調節器

仕様

形名	SRH-211B
定格	単相200V(50Hz/60Hz)-1800W
大きさ	本体 幅312×奥行312×高さ53
	熱量調節器 幅109×奥行114×高さ71
重さ	約2.9Kg
火力調節	180~1800W相当 無段階調節
安全機能	やけど注意 トッププレートが高温の時ランプ点灯
コード	2.0mm <sup>2</sup> 3芯キャプタイヤコード 長さ0.6m
差込みプラグ	2極・接地極付 15A・250V

■ 取付開口寸法



形名	SRH-BR213A	尺度	1/2	
品名	ハイグラストップクッキングヒーター	単位	mm	
SNK 三化工業株式会社			作成	H9.9