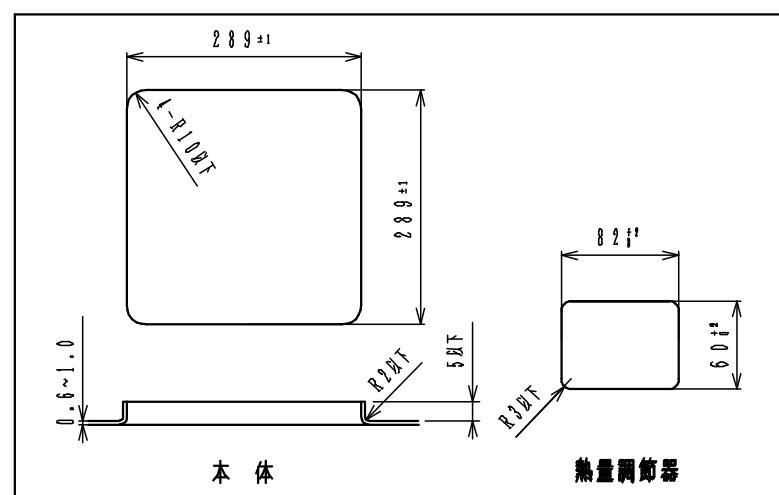


■ 仕様

形名	SRH-BR113AT	
定格	単相100V (50Hz/60Hz) - 1200W	
大きさ	本体	幅312×奥行312×高さ53
	熱量調節器	幅118×奥行216×高さ72
重さ	約3.0kg	
火力調節	120~1200W相当 無段階調節	
安全機能	やけど注意	トッププレートが高温の時ランプ点灯
	切り忘れ防止	通電操作後約45分で自動OFF
コード	2.0mm ² 3芯キャブタイヤコード 長さ0.6m	
差込みプラグ	2極・接地極付 15A・125V	

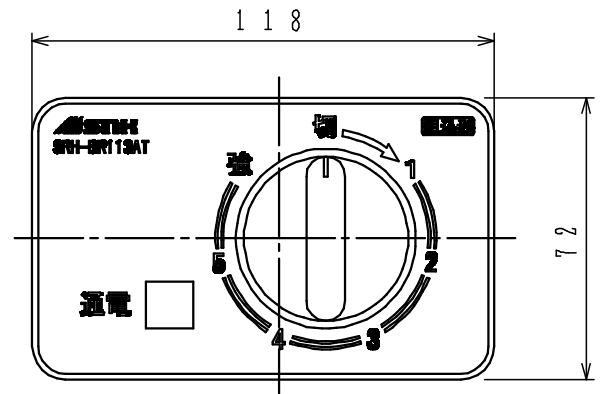
本体

■ 取付開口寸法



本体

熱量調節器



熱量調節器

形名	SRH-BR113AT	尺度	1/2	
品名	ハイガラストップクッキングヒーター	単位	mm	
三化工業株式会社			作成	H26.09