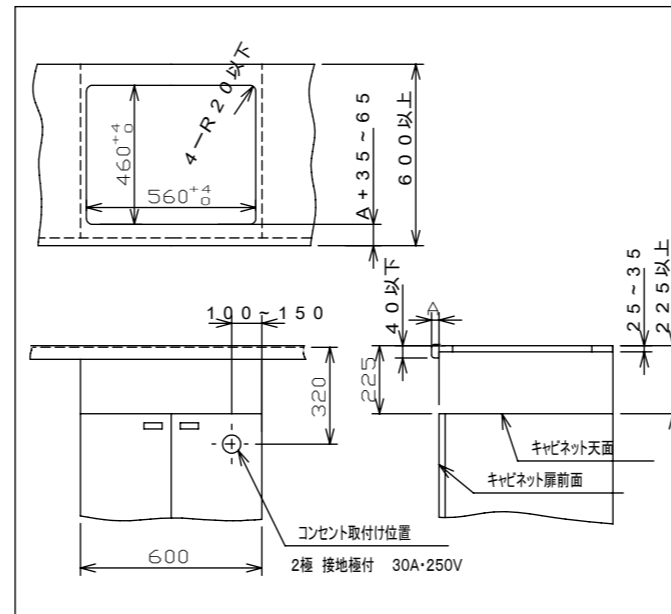
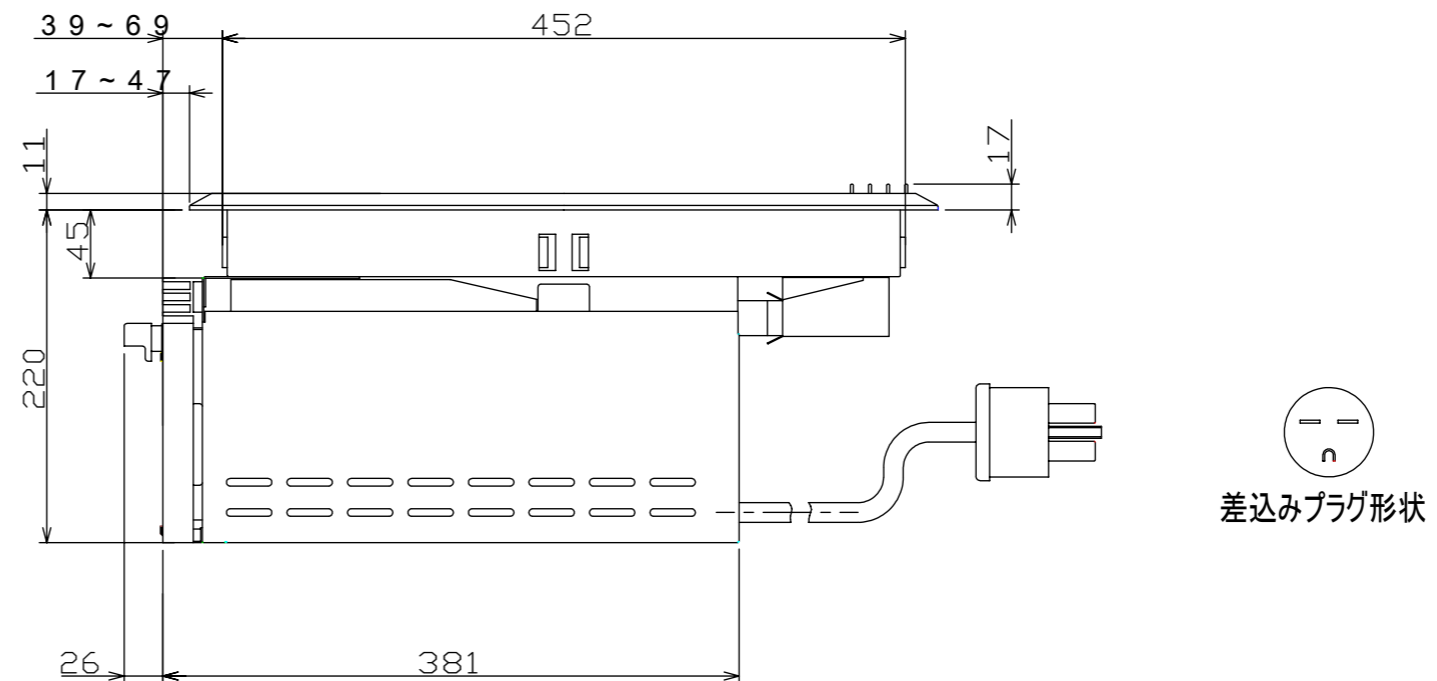



■システムキッチンとの関係寸法



■仕様

定 格	単相200V-4000W	
大 き さ	幅596×奥行568×高さ237mm	
重 さ	18kg	
(右)	直 径	210mm(内側140mm)
	消費電力	2200W(内側1000W)
(中央)	火力調節	220~2200W(100~1000W)相当 無段階調節
	直 径	140mm
(左)	消費電力	1200W
	火力調節	120~1200W相当 無段階調節
ロースター	直 径	175mm
	消費電力	1800W
ロースター	火力調節	180~1800W相当 無段階調節
	内 寸	幅210×奥行320×高さ90mm
ロースター	消費電力	1000W
	火力調節	100~1000W相当 無段階調節
ヒーターの切換え	<ul style="list-style-type: none"> ・中央ヒーターとロースターとの切換え ・右ヒーターの内側と内外との切換え ・左ヒーターと中央ヒーターまたはロースターを同時使用の場合は、右ヒーターの外側は自動的にOFFします。 	
コ ー ド	3.5mm3心EPゴムキャブタイヤケーブル 長さ0.7m	
差込みプラグ	2極・接地極付 30A・250V	
安全機能	切り忘れ防止	ヒーター: 通電操作後約60分で自動OFF ロースター: 通電操作後約30分で自動OFF
	やけど注意	トッププレートが約80度以上の時ランプ点灯
	天ぷら火災防止	左ヒーターに調理油過熱防止装置



形名	SRH-253G	尺度	1/5
品名	グリル付3口ハイグラストップ	単位	mm
		作成	H6.9