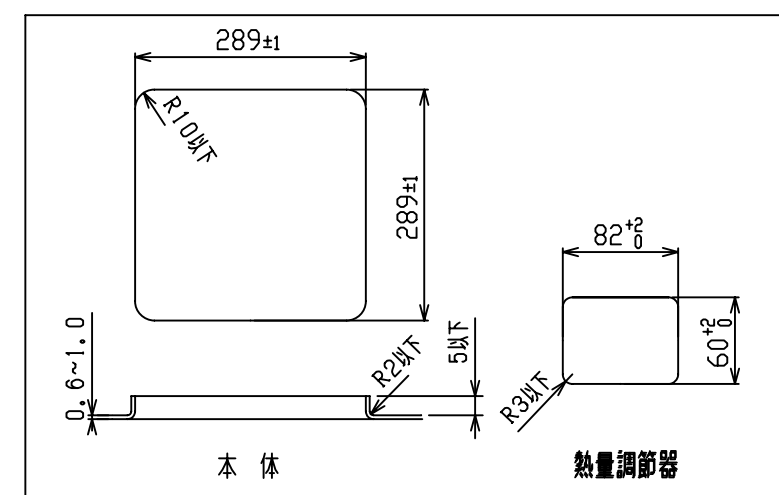


■ 仕様

形名	SRH-111AT	
定格	単相100V~1200W	
大きさ	本体	幅312×奥行き312×高さ55
	熱量調節器	幅118×奥行き216×高さ72
重さ	約2.5kg	
火力調節	120~1200W相当 無段階調節	
安全機能	やけど注意	トッププレートが高温の時ランプ点灯
	切り忘れ防止	ヒーター自動OFF機能(通電操作後約45分で自動OFF)
コード	2.0mm ² 3芯キャブタイヤコード 長さ0.54m	
差込みプラグ	2極・接地極付 15A・125V	

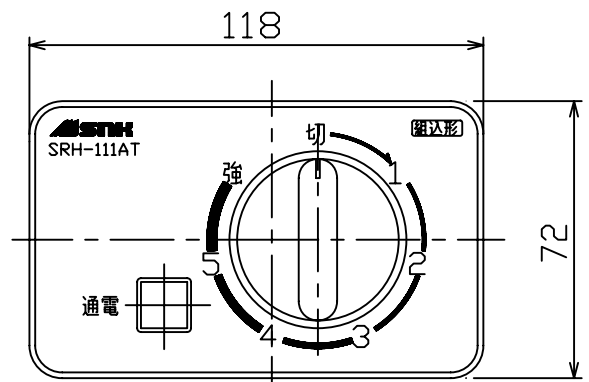
本体

■ 取付開口寸法



本体

熱量調節器



熱量調節器

形名	SRH-111AT	尺度1/2
品名	ハイグラストップクッキングヒーター	単位 mm
三化工業株式会社		作成 H10.7