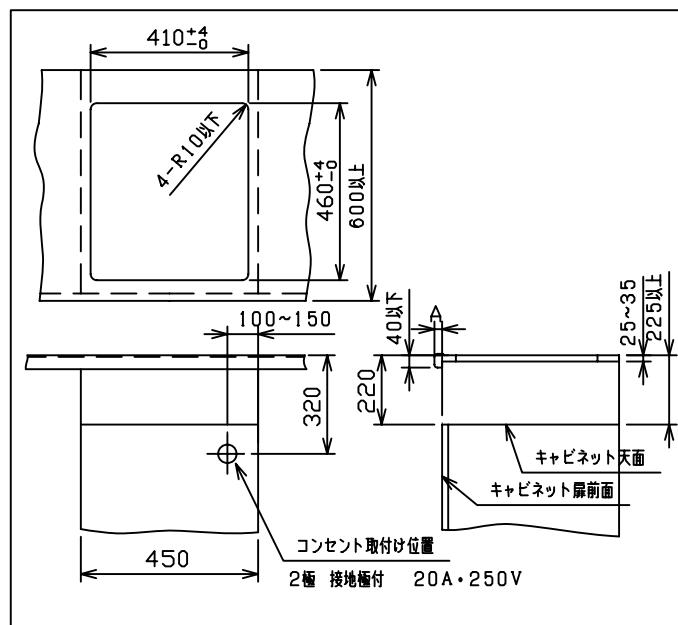
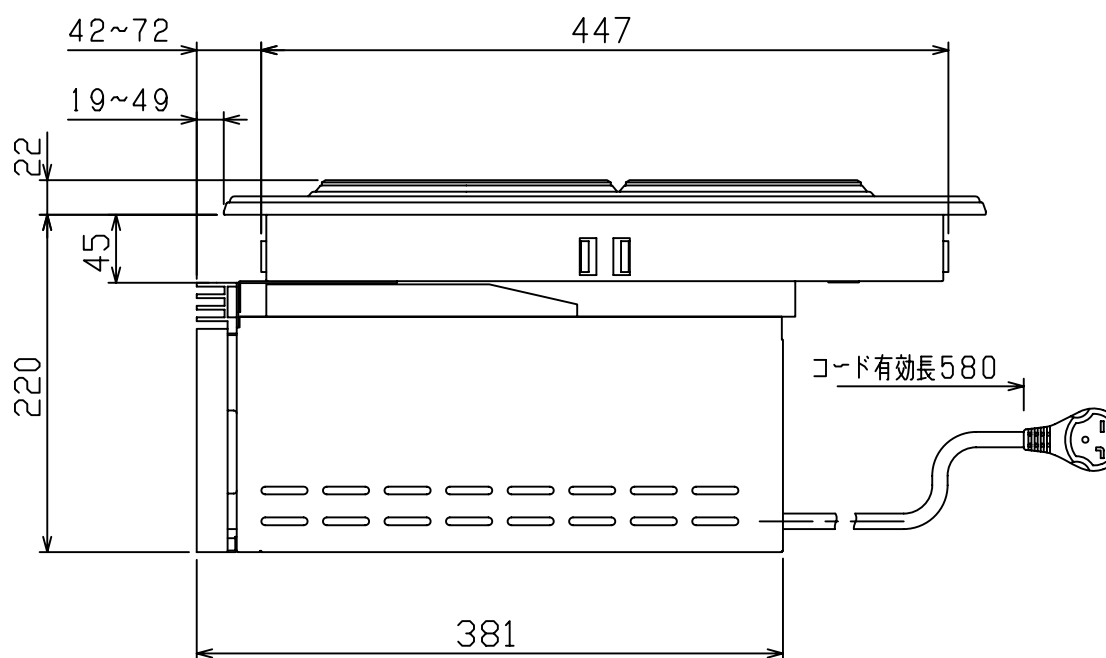
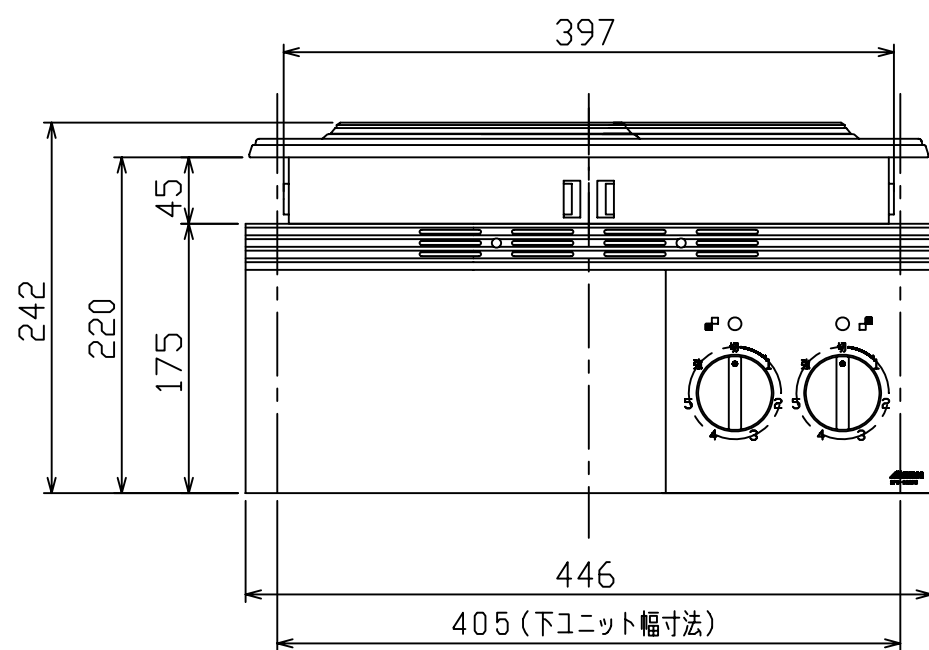


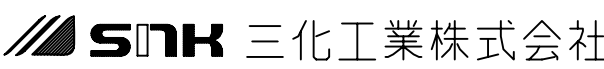
■ システムキッチンとの関係寸法



■ 仕様

定 格	单相200V~3500W	
大 き さ	幅446×奥行543×高さ242mm	
重 さ	14kg	
(右)	直 径	145mm
	消費電力	1500W
(左)	直 径	180mm
	消費電力	2000W
火力調節		135~1500W 6段階調節
火力調節		175~2000W 6段階調節
コ ード	2.0mm ² 3心キャプタイヤコード 長さ0.58m	
差込みプラグ	2極・接地極付 20A・250V	



形名	SPH-222NS	尺度	1/5	
品名	2口クッキングヒーター	単位	mm	
			作成	H16.6