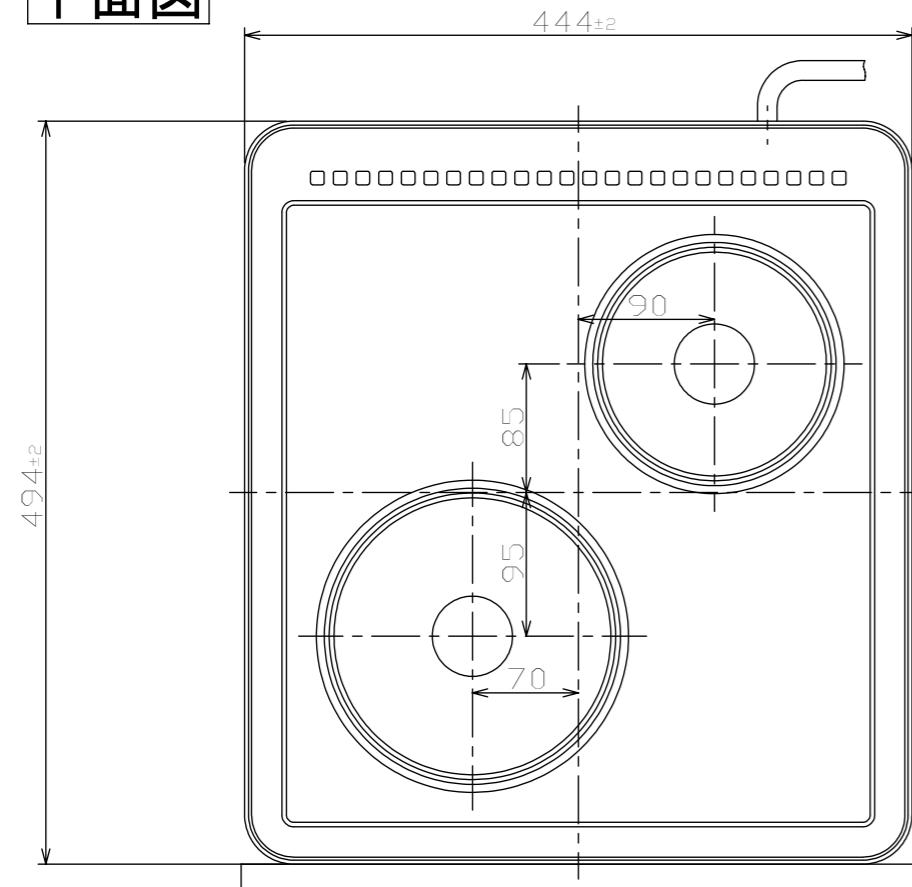


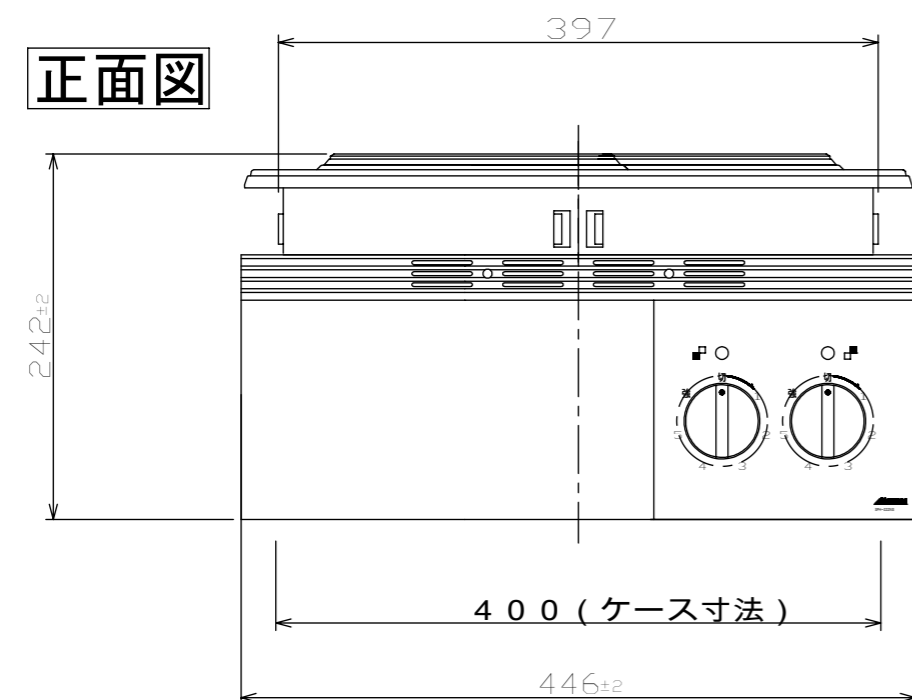
# 電気クッキングヒータープレートタイプ (2ツロ電気コンロ/プレートタイプ)

2STE-T

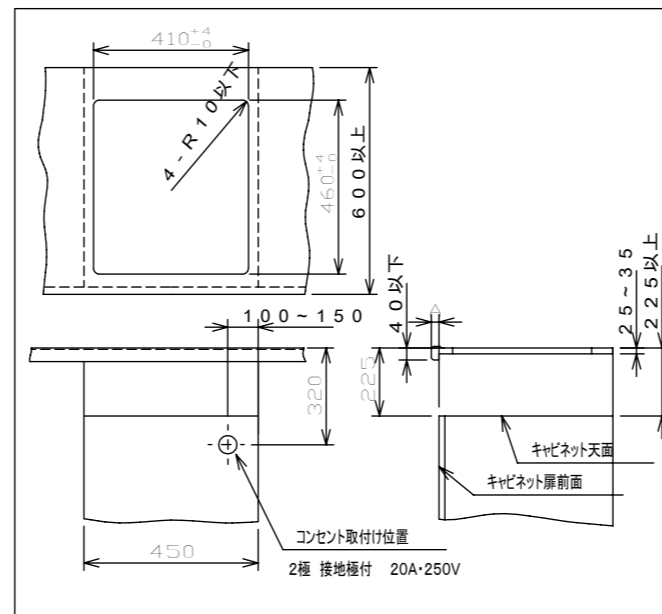
平面図



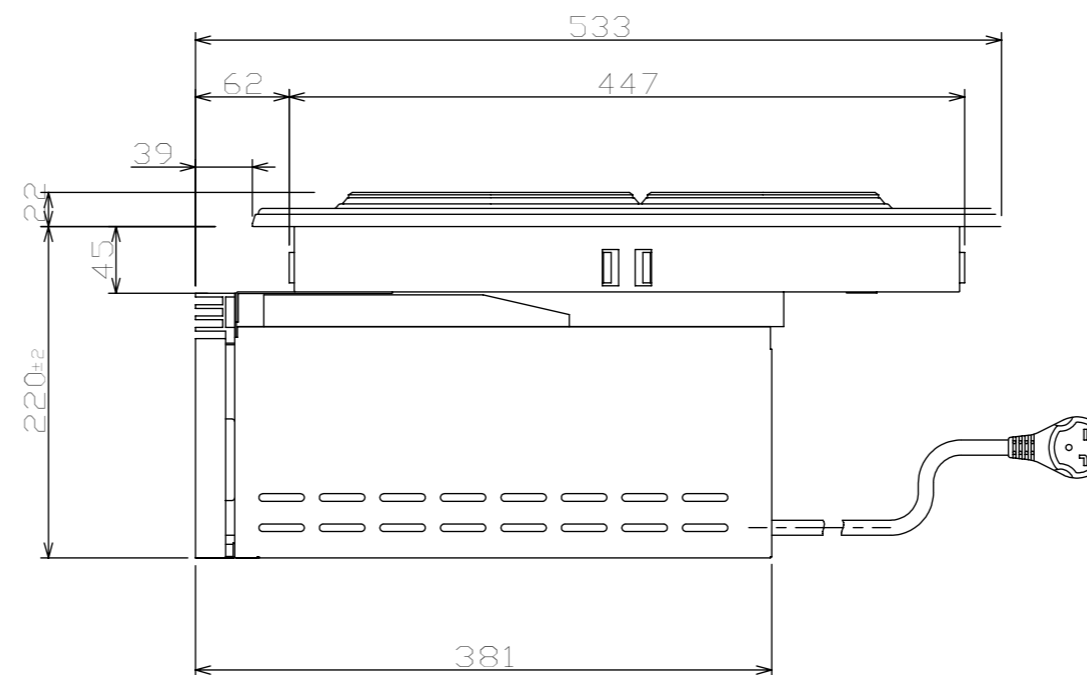
正面図



## システムキッチンとの関係寸法



側面図



## 仕様

定 格	单相200V-3500W	
大 小	幅446×奥行533×高さ242mm	
重 さ	14kg	
(右)	直 径	145mm
	消費電力	1500W
	火力調節	135~1500W 6段階調節
(左)	直 径	180mm
	消費電力	2000W
	火力調節	175~2000W 6段階調節
コ ー ド	2.0mm3心キャブタイヤコード 長さ0.68m	
差込みプラグ	2極・接地極付 20A・250V	

形名	2STE-T	尺度	1/5
品名	クッキングヒーター	単位	mm
SANKI 三化工業株式会社		作成	H16.6