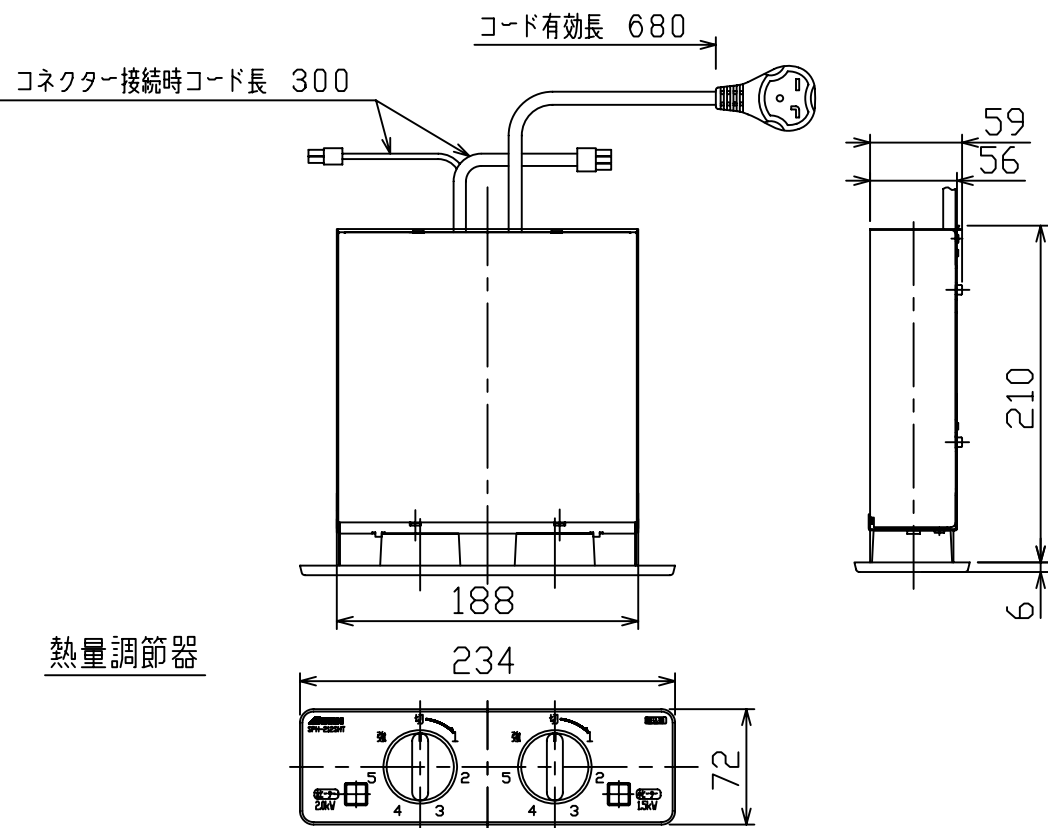
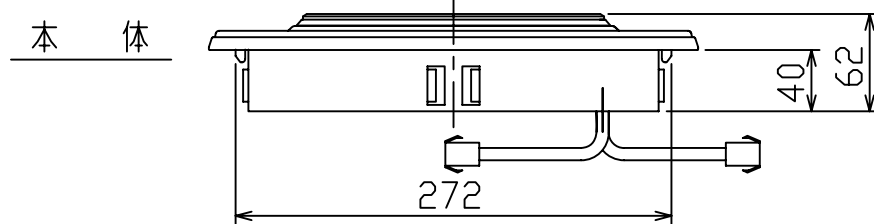


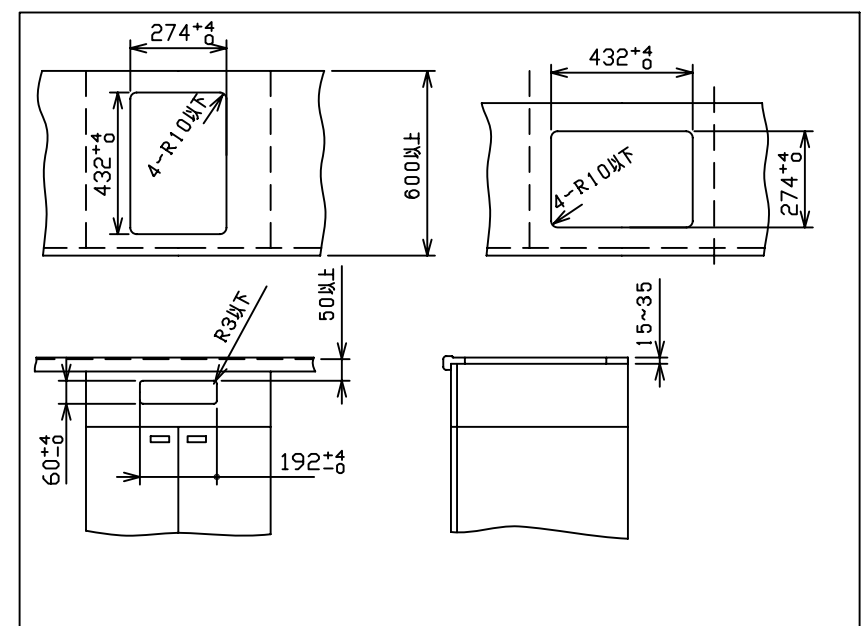
横置き仕様



■仕様

定 格	单相200V~3500W	
大 小	本 体	幅304×奥行464×高さ62mm
	熱量調節器	幅234×奥行216×高さ72mm
重 さ	8kg	
(大)	直 径	180mm
	消費電力	2000W
	火力調節	175~2000W 6段階切替
(小)	直 径	145mm
	消費電力	1500W
火力調節	切り忘れ防止	ヒーター自動OFF機能(通電操作後約45分で自動OFF)
コ ー ド	2.0mm ³ 心キャブタイヤコード 長さ0.68m	
差込みプラグ	2極・接地極付 20A・250V	

■システムキッチンとの関係寸法



形名	SPH-212SHT	尺度1/5
品名	2口クッキングヒーター	単位 mm
SANKI 三化工業株式会社		作成 H16.6