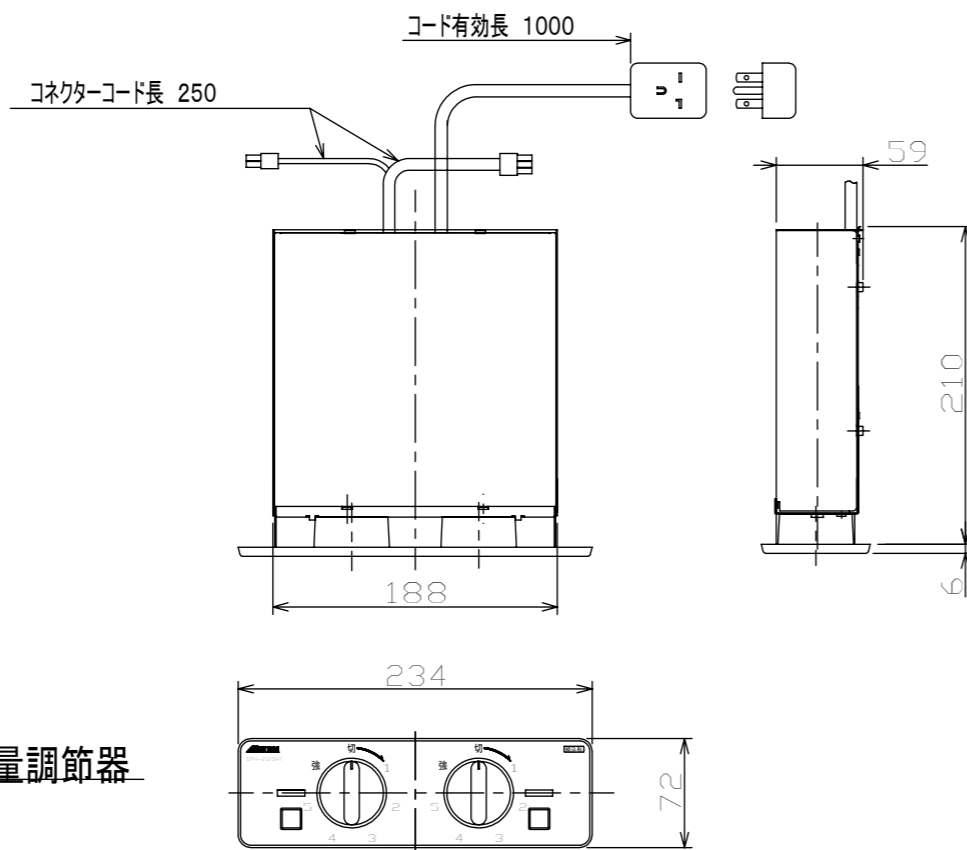


本体

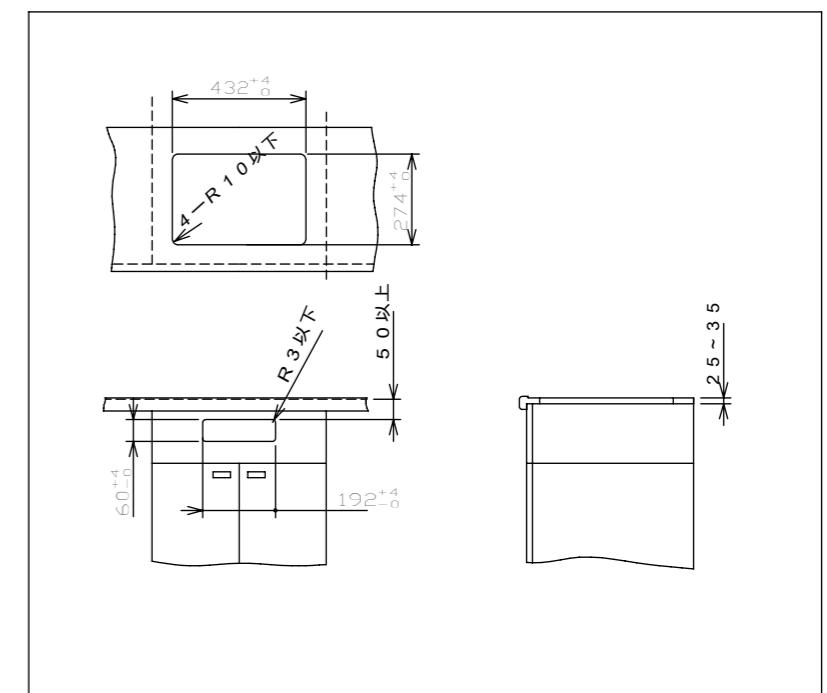


熱量調節器

■仕様

定 格	单相200V-3500W	
大 小	本 体	幅464×奥行304×高さ62mm
	熱量調節器	幅234×奥行210×高さ72mm
重 さ	約8.5kg	
(左)	直 径	180mm
	消費電力	2000W
	火力調節	175~2000W 6段階切替
(右)	直 径	145mm
	消費電力	1500W
	火力調節	135~1500W 6段階切替
安全機能	温度過昇防止器 動作温度:445℃	
コ ー ド	2.0mm3心EPゴムキャブタイヤケーブル 長さ1m	
差込みプラグ	2極・接地極付 20A・250V	

■システムキッチンとの関係寸法



形名	SPH-212SHTW	尺度	1/5
品名	2口クッキングヒーター	単位	mm
SNK 三化工業株式会社		作成	H11.9