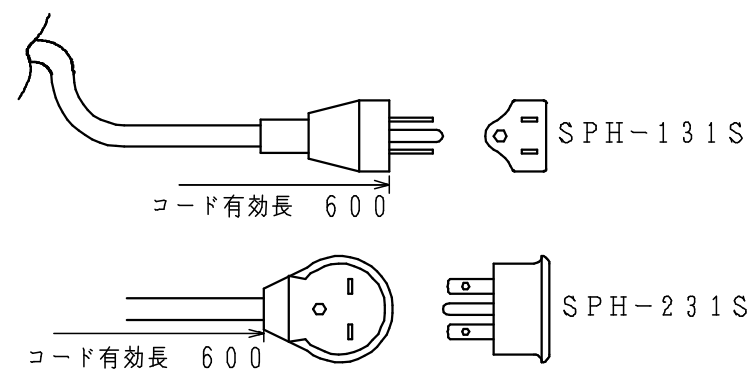
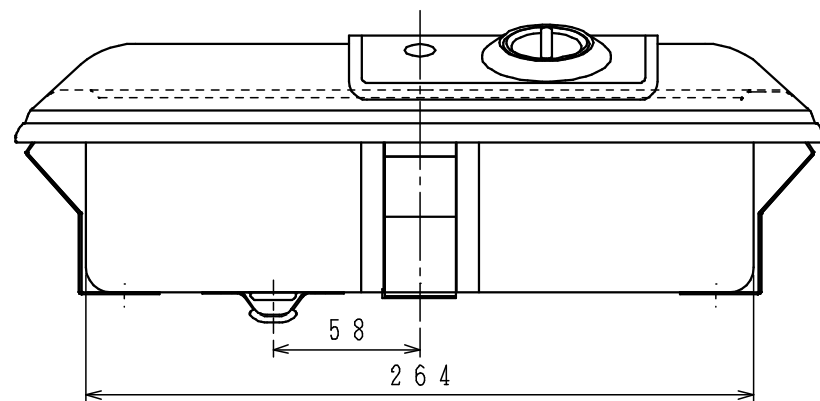
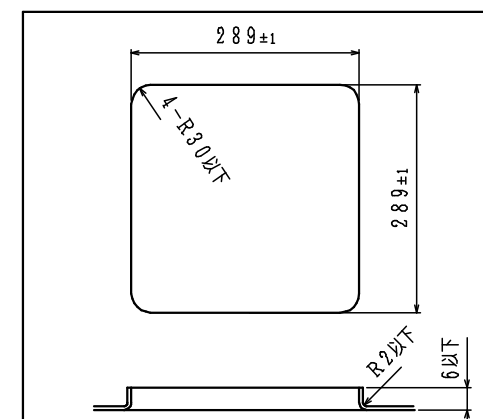


操作パネル (1/2)

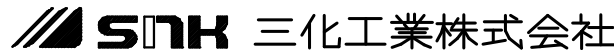


■ 取付開口寸法



■ 仕様

形名	SPH-131S	SPH-231S
定格	100V-1300W	単相200V-1500W
大きさ	幅320×奥行334×高さ117	
重さ	約3kg	
ヒーター消費電力	128W~1300W 6段階調節	135W~1500W 6段階調節
コード	2.0mm ² 3心キャブタイヤコード 長さ0.6m	
差込みプラグ	接地形2極 15A・125V	接地形2極 15A・250V

形名	SPH-131S・231S	尺度	1/3
品名	1口クッキングヒーター	単位	mm
 SNK 三化工業株式会社		作成	H19.9