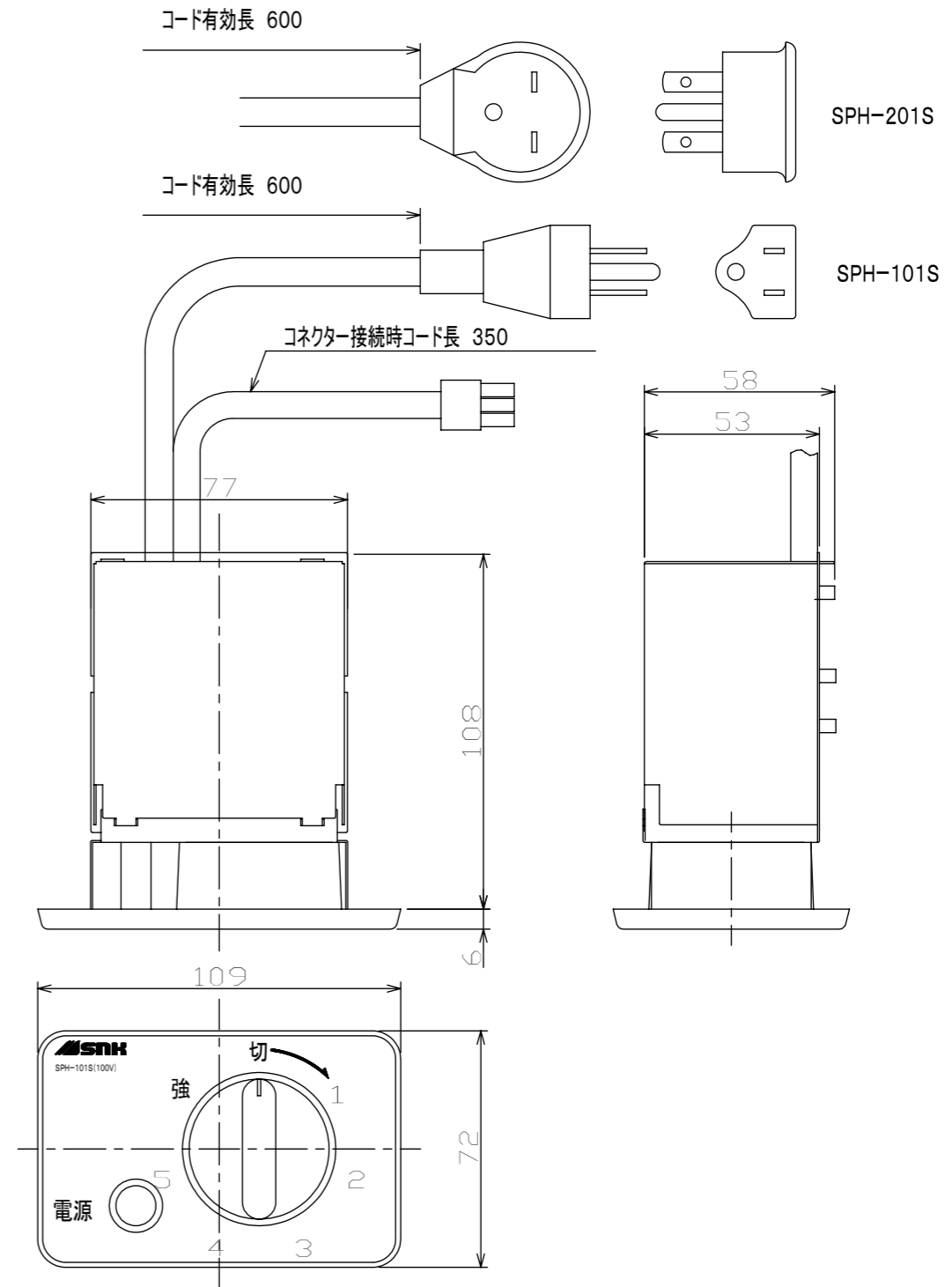
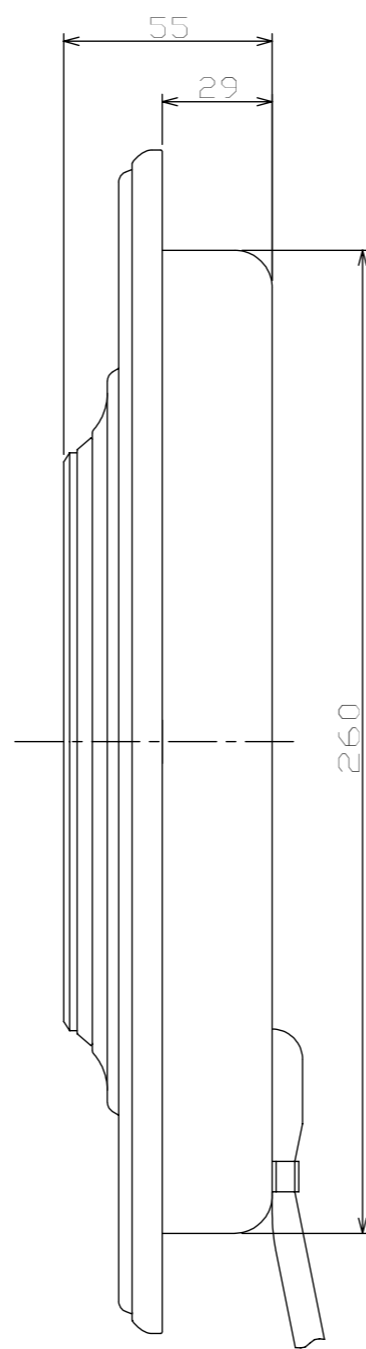
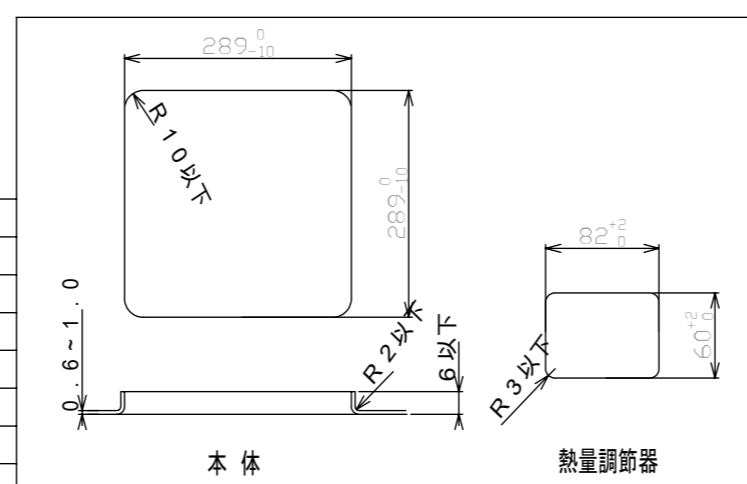


本体



熱量調節器

■ 取付開口寸法



本体

熱量調節器

■ 仕様

形名	SPH-101S	SPH-201S
定格	単相100V-1300W	単相200V-1500W
大きさ	本体	幅313×奥行313×高さ55
	熱量調節器	幅109×奥行108×高さ72
重さ	約3kg	
ヒーター消費電力	約128W~1300W 6段階調節	約135W~1500W 6段階調節
コード	2.0mm 3心キャブタイヤコード 長さ0.7m	
差込みプラグ	接地形2極 15A・125V	接地形2極 15A・250V

形名	SPH-101S・201S	尺度	1/2	
品名	1口クッキングヒーター	単位	mm	
<b>SNK 三化工業株式会社</b>			作成	H8.1