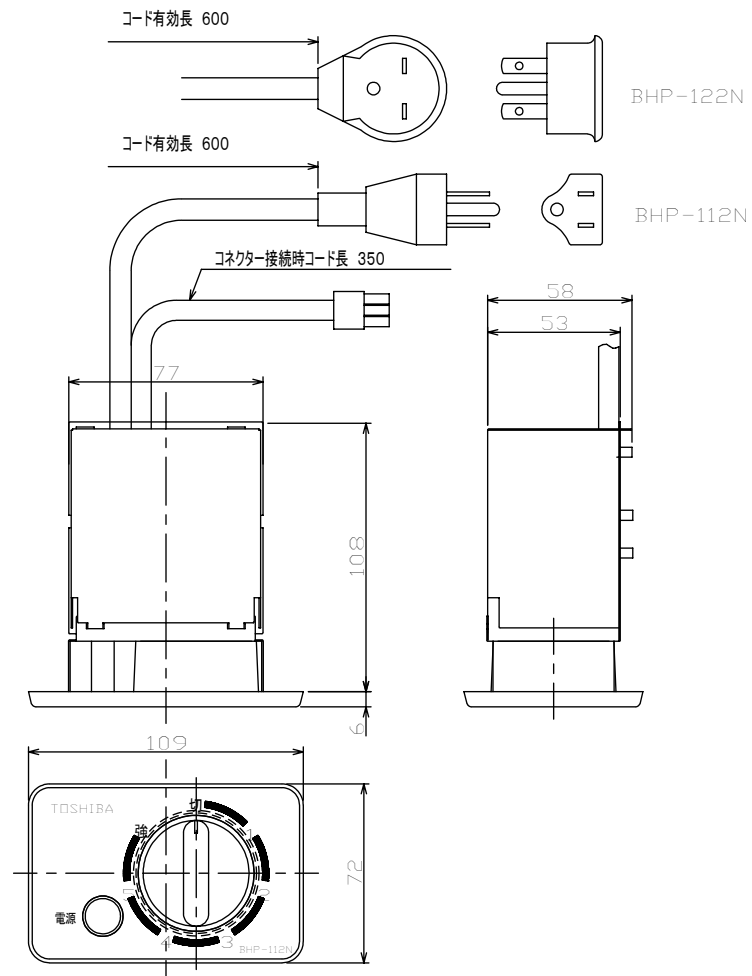


本体

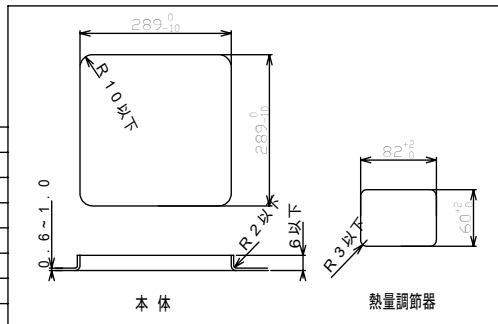


熱量調節器

■仕様

形名	BHP-112N	BHP-122N
定格	単相100V-1300W	単相200V-1500W
大きさ	本体	幅313×奥行313×高さ55
	熱量調節器	幅109×奥行108×高さ72
重さ	約3kg	
ヒーター消費電力	約130W~1300W 6段階調節	約135W~1500W 6段階調節
コード	2.0mm3心キャブタイヤコード 長さ0.6m	
差込みプラグ	接地形2極 15A・125V	接地形2極 15A・250V

■取付開口寸法



形名	BHP-112N・122N	尺度	1/2	
品名	1口キッチンヒーター	単位	mm	
SANKI 三化工業株式会社			作成	H8.1