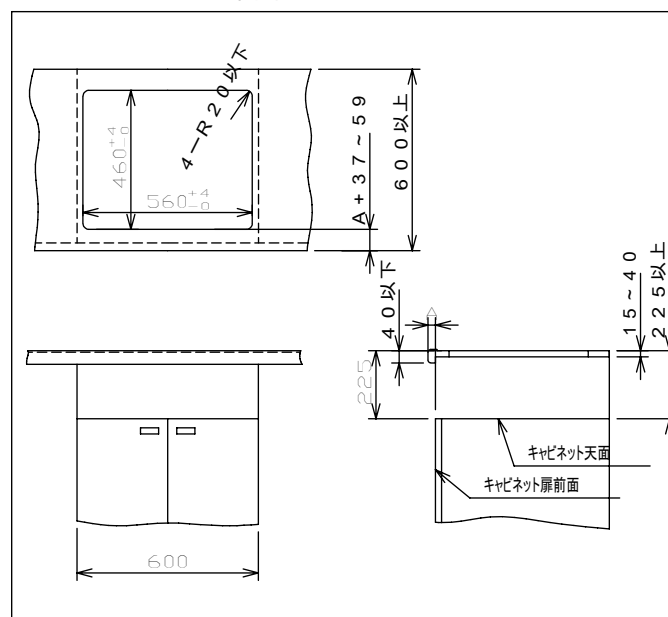
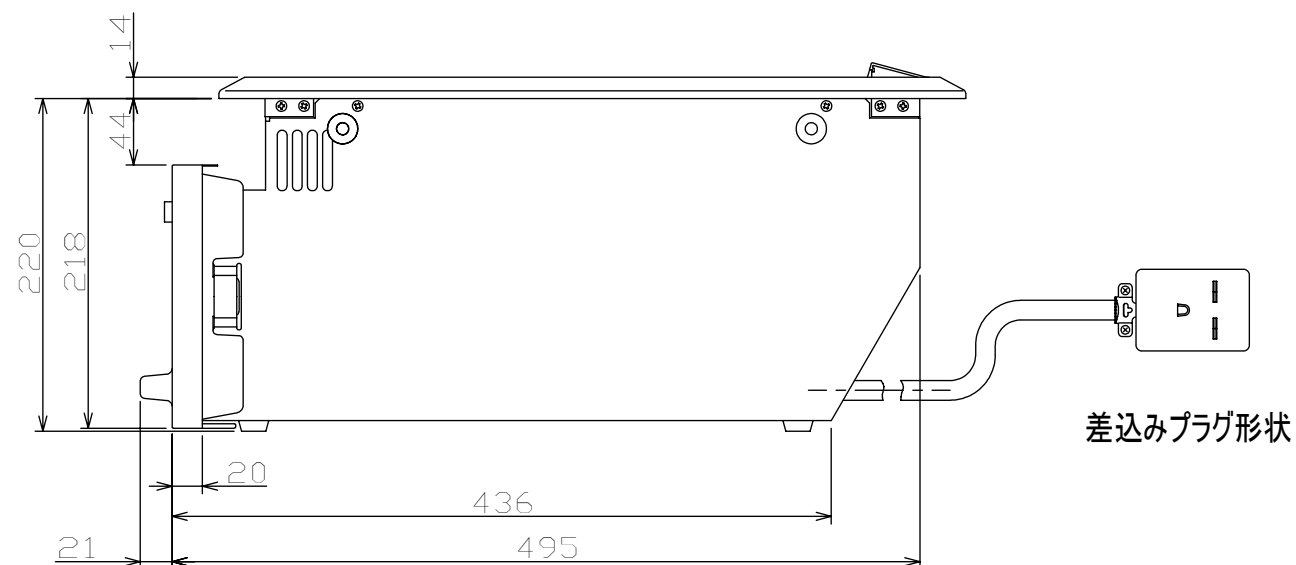


■システムキッチンとの関係寸法



■仕様

定 格	单相200V-4800W	
大 小	幅596×奥行546×高さ244mm	
重 さ	約20kg	
(右)	種 類	IH
	消費電力	2400W
	火力調節	150~2400W 13段階調節
(中央)	種 類	ハイジエントヒーター
	消費電力	1200W
	火力調節	200~1200W相当 5段階調節
(左)	種 類	IH
	消費電力	2400W
	火力調節	150W~2400W 13段階調節
ロースター	内 寸	幅236×奥行330×高さ128mm
	消費電力	1400W
	火力調節	700~1400W相当 3段階調節
ヒーターの切換え	・中央ヒーターとロースターとの切換え ・3ヒーターを同時使用の場合は、全体の消費電力を4.8kW以下になるように左右のヒーターの出力を自動的にコントロールします。	
コ ー ド	3.5mm 3心EPゴムキャブタイヤケーブル 長さ0.7m	
差込みプラグ	2極・接地極付 30A・250V	
安全機能	切り忘れ防止	ヒーター: 通電操作後約45分で自動OFF ロースター: 通電操作後約25分で自動OFF
	やけど注意	トッププレートが高温の時ランプ点灯
付加機能	調理タイマー	左ヒーターまたはロースター
	温度調節機能	右ヒーター(140~200°C7段階)



形名	SIH-233GR	尺度	1/5
品名	グリル付3口IHクッキングヒーター	単位	mm
SHK 三化工業株式会社		作成	H12. 9